

**PAPIK<sup>®</sup>**  
MEMÒRIA DE  
QUALITAT







## ÍNDEX

---

1. SISTEMA CONSTRUCTIU	4
2. MEMÒRIA D'ACABATS	11

# 1. SISTEMA CONSTRUCTIU

---

1.1 Fonamentació i treballs previs

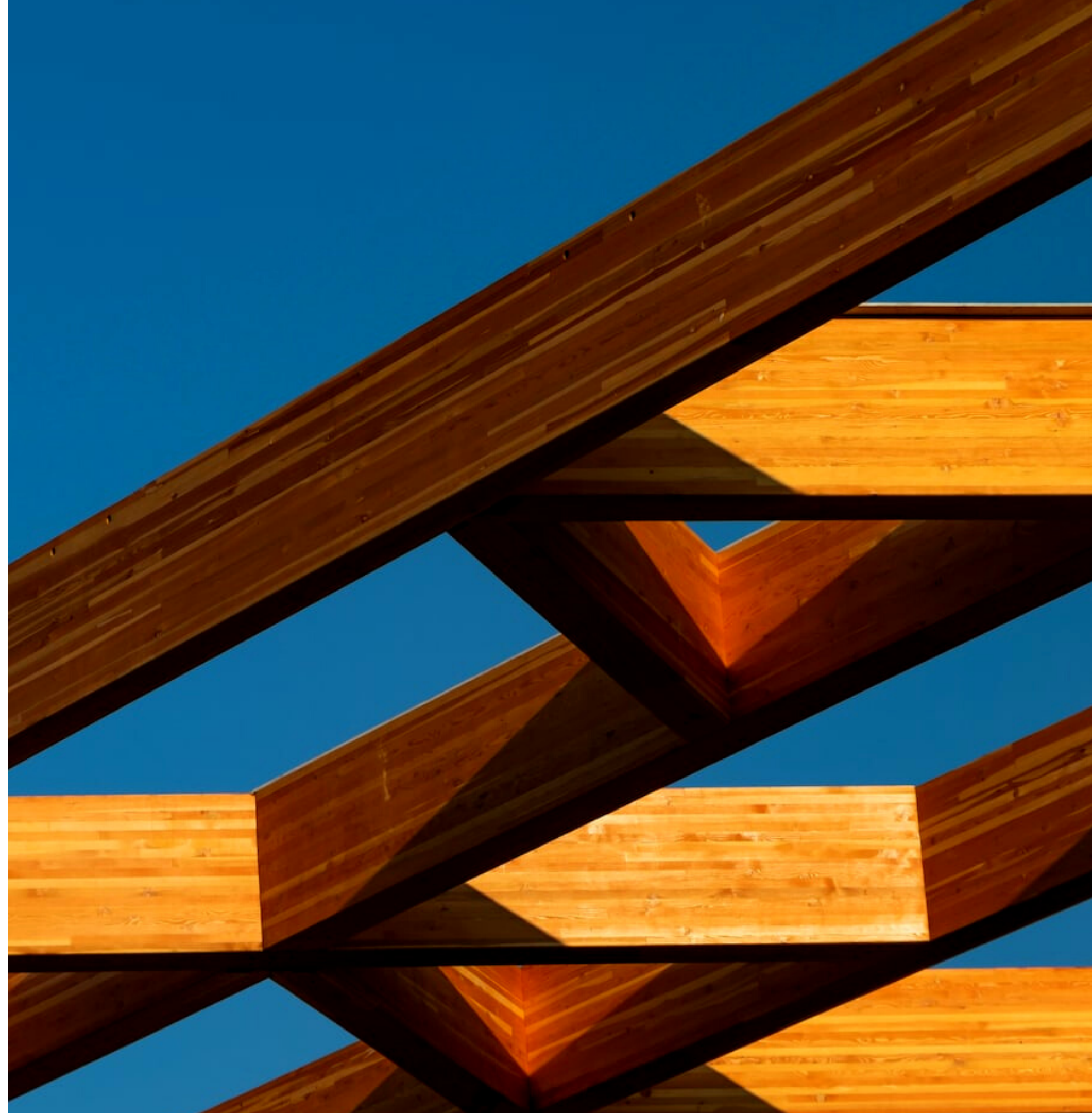
1.2 Sistema Eskimohaus. Estructura d'entramat lleuger de fusta i Certificació

1.3 Murs verticals

1.4 Coberta i forjats

1.5 Finestres i porta d'entrada

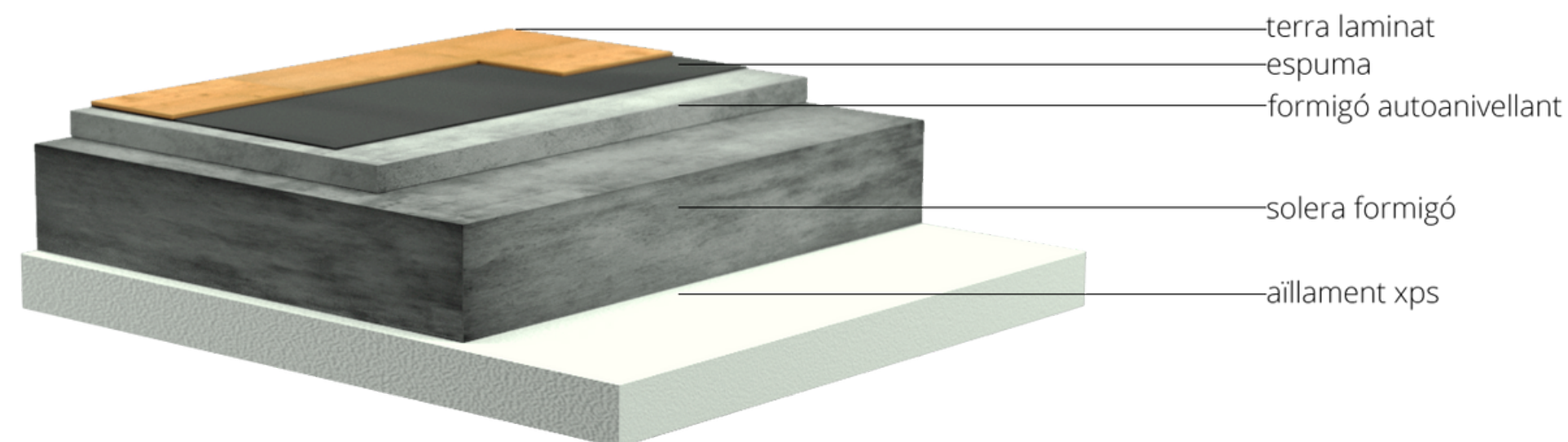
1.6 Envans interiors



# 1.1 FONAMENTACIÓ I TREBALLS PRÈVIS

La fonamentació és la primera fase de l'obra que suposa el tret de partida en el procés d'execució d'una casa. Normalment s'acompanya d'una sèrie de treballs previs de moviments de terres, creació de murs de contenció i murs perimetrals, preparació de drenatges i tubs de connexió al clavegueram, entre d'altres, que dependran primer, del tipus de terres que tingui el terreny i segon de la topografia. Cal doncs que totes aquestes feines quedin ben acabades abans de l'entrada de l'equip de Papik per tal que no se solapin tasques que puguin complicar la logística. Tanmateix és important que els quadres de llum i l'aigua provisionals estiguin instal·lats.

Les funcions de la llosa són separar del terreny impedit l'entrada d'humitats, insectes i tèrmits així com emmagatzemar la calor de la casa aprofitant la inèrcia tèrmica del formigó i l'aïllament de la part inferior. Constructivament, la llosa de formigó pot quedar separada del terreny amb un forjat sanitari o amb una capa d'aïllament de 10cm per la part inferior. La llosa s'haurà d'anivellar amb un morter auto-anivellant per la part superior per garantir una superfície plana on posar el terra laminat. Aquest morter el durà a terme el mateix equip que faci la fonamentació. Tan bon punt la llosa de formigó i els treballs previs han finalitzat l'equip de muntadors de Papik arriba a obra per a començar els treballs d'aixecament de l'estructura de fusta del Sistema Eskimohaus.





## 1.2 SISTEMA ESKIMOHAUS

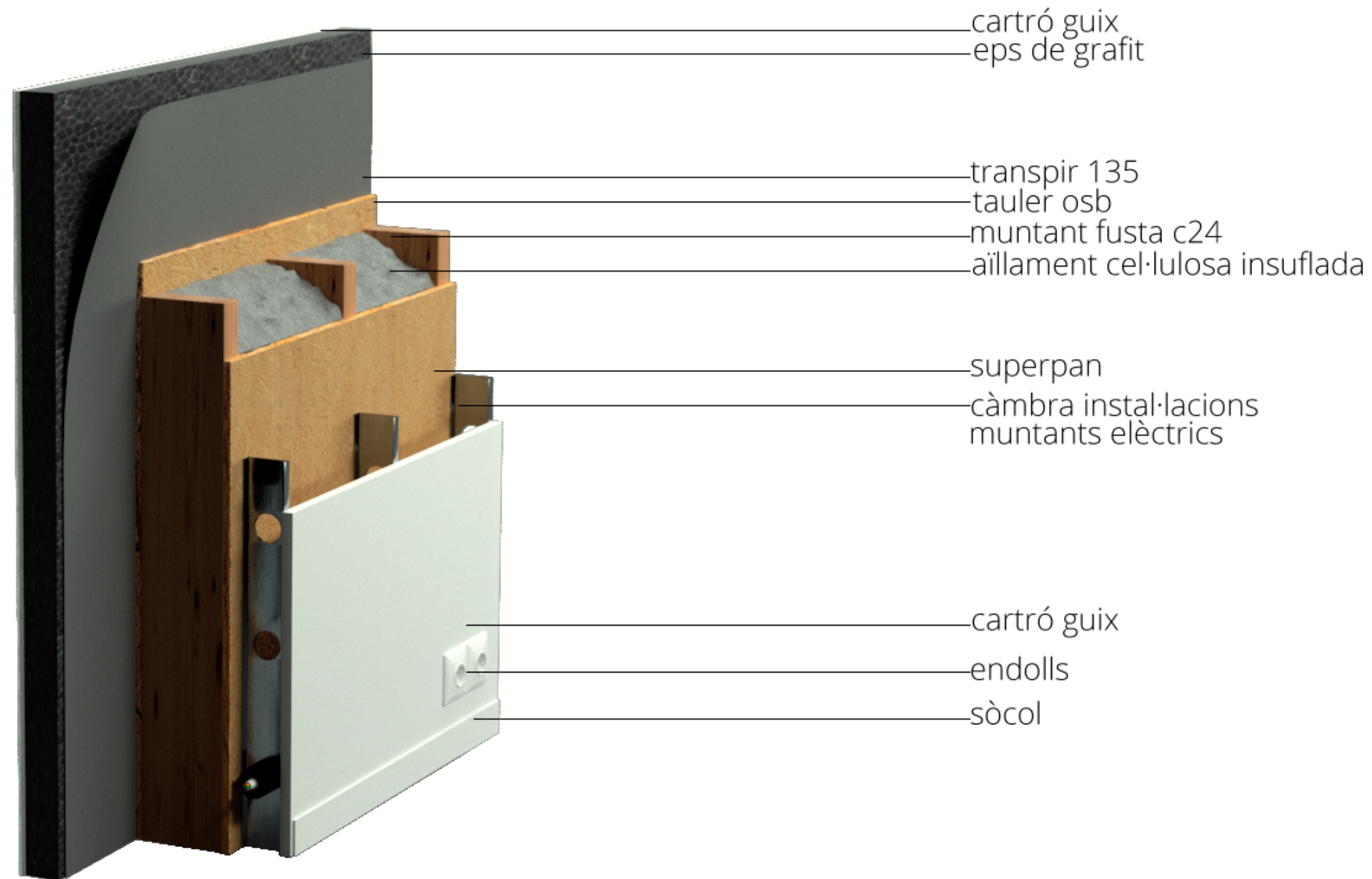
---

El Sistema Eskimohaus té una estructura d'entramat lleuger de fusta elaborat "in situ" a obra permetent un control exhaustiu dels detalls d'unions i un correcte tractament de l'envolvent tèrmica, per tal d'assegurar les mínimes infiltracions d'aire i pèrdues energètiques.

Conceptualment és compon d'una estructura vertical de llistons de fusta massissa C24 i forjat unidireccional de bigues laminades GL24 que recolzen a sobre d'aquestes parets. Aquest esquelet va revestit amb taulers d'O.S.B. i Superpan i els espais interiors resultants s'omplen d'aïllament. La continuïtat de l'aïllament tèrmic i l'hermeticitat al pas de l'aire queda assegurada en tota l'envolvent tèrmica minimitzant les pèrdues energètiques. Amb la instal·lació de finestres amb baixes transmitàncies i vidres baix emissius i la màquina de ventilació mecànica amb recuperador de calor s'aconsegueix reduir la demanda d'energia fins a complir amb els criteris Passivhaus.

El Sistema Eskimohaus inclou, de base, la construcció dels elements que conformen l'envolvent tèrmica (estructura vertical, coberta i forjats, porta d'entrada i finestres) així com particions interiors. A continuació és detalla cadascun d'aquests elements.

## 1.3 MURS VERTICALS



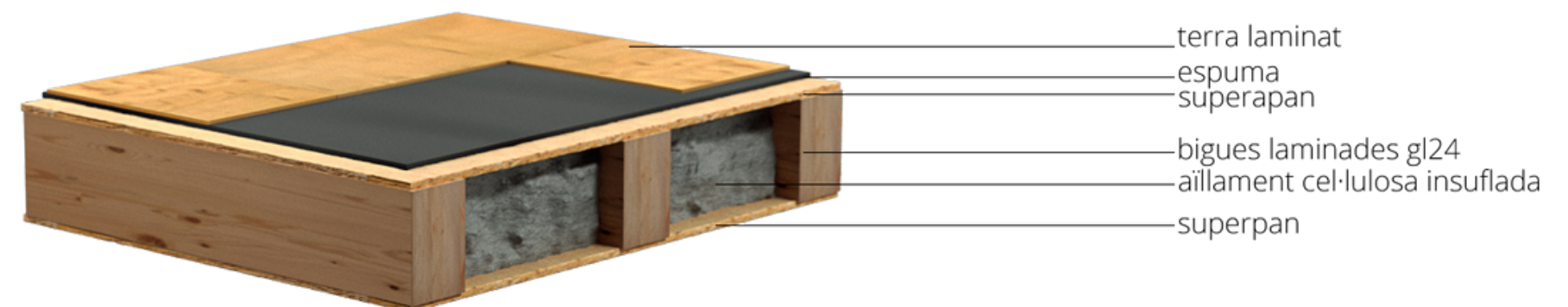
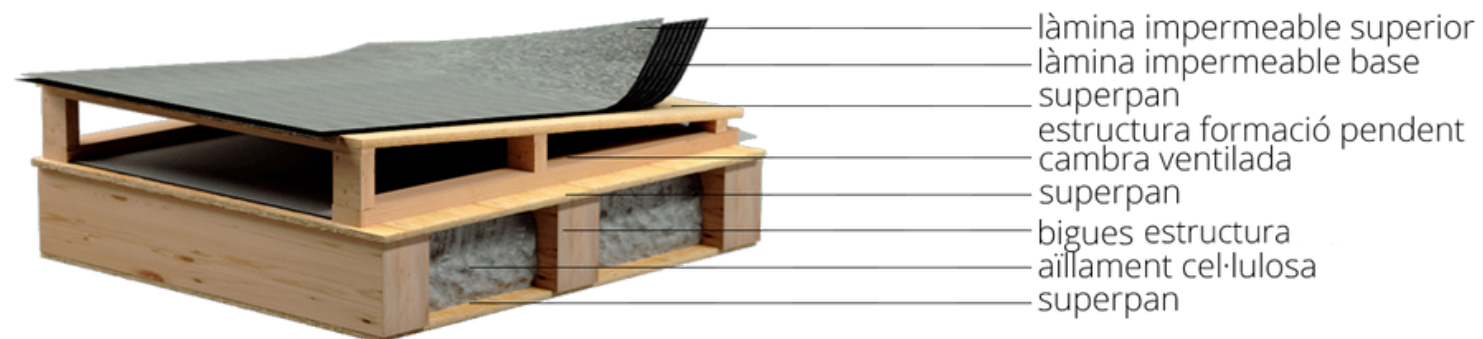
Els murs verticals es conformen per l'estructura de llistons de fusta de secció 145 x 45 mil·límetres recoberts per taulers d'OSB a la part exterior i Superpan per la interior. La cambra resultant s'omple amb aïllament de cel·lulosa insuflada. Aquesta estructura de fusta es recobreix amb una barrera de fusió (làmina impermeable i transpirable) per a protegir-la dels agents externs. Per la part exterior s'afegeix un aïllament base de 6cm que es recobreix amb SATE o amb una façana ventilada de fusta natural, sintètica o un panell de fusta-ciment (Viroc).

Per la part interior es fa un extradossat per al pas de les instal·lacions de 65cm acabada amb una placa de cartó-guix.

## 1.4 COBERTA I FORJATS

La coberta i els forjats estan formats per l'estructura horitzontal de forjat unidireccional de bigues laminades GL24 de secció 120 x 240 mil·límetres. Igual que als murs verticals, van recobertes de taulers de Superpan per la part superior i Osb per la inferior i aïllats per l'interior amb cel·lulosa insuflada. Per la part superior és recobreix la fusta amb la barrera de fusió (làmina impermeable i transpirable) i es construeix la subestructura de llates de fusta que donarà els pendents per al desaiguat i crearà una cambra ventilada que funcionarà com a coixí tèrmic. Les llates es recobreixen amb taulers de Superpan i s'impermeabilitzen amb tela asfàltica i tela autoprotegida a sobre. L'acabat de coberta també es pot fer amb teula àrab o panell sandwich.

L'experiència d'aquests últims anys ens acostava a solucions de coberta tradicionals que expulsin l'aigua fora de la casa canalitzant-la per l'exterior en lloc de passar tubs per l'interior de parets o de la pròpia casa. Això facilita l'expulsió d'aigües davant de pluges torrencials que cada cop són més freqüents.





## 1.5 FINESTRES I PORTES D'ENTRADA

---

Les finestres i portes d'entrada són els elements de l'envolvent tèrmica amb més requisits tècnics ja que han de permetre ser practicables, transparents, impermeables i ben aïllades.

Per això treballem amb els millors fabricants i amb models amb certificació Passivhaus sempre que el projecte ho requereixi. Poden ser de fusta, fusta-alumini i pvc però totes elles amb valors de transmitàncies molt baixos que disminueixen molt les pèrdues energètiques.

## 1.6 ENVANS INTERIORS

---

Els envans interiors es realitzen també amb llistons de fusta de 65x45 recoberts amb taulers d'O.S.B. i cartó-guix. Aquest permet un acabat modern i net que pot anar revestit amb ceràmica a cuina i banys i, a més a més, augmenta les qualitats ignífugues de la casa.





## 2. MEMÒRIA D'ACABATS

---

### 2.1 Aïllament exterior

- EPS de grafit
- Llana de roca
- Fibra de fusta
- Suro

### 2.2 Revestiment exterior

- S.A.T.E.
- Façana ventilada

### 2.3 Revestiment interior

- Cartó guix
- Taulell tricapa
- Placa de fibra de guix-paper
- Taulell O.S.B.

### 2.4 Persianes, vidres i fusteria

- Persianes graduables i apilables
- Vidres
- Fusteria: finestres
- Fusteria: porta d'accés

### 2.5 Ventilació, ACS i calefacció

- Ventilació simple i mecànica
- ACS i calefacció

### 2.6 Acabats interiors

- Pintura
- Portes i manetes
- Terra laminat i sòcol
- Mecanismes
- Telecomunicacions
- Bany
- Cuina
- Escala

### 2.7 Extres

- Plaques solars



Aquest símbol indica els elements inclosos dins del pressupost base.





## 2.1 AÏLLAMENT EXTERIOR

### EPS DE GRAFIT

Poliestirè expandible per a la producció d'escuma de color granit amb propietats d'aïllament tèrmic considerablement millorades, especialment a la gamma de densitats aparentment baixes.

#### Característiques

Les partícules negres, en forma de perles, es transformen en una escuma rígida color granit, que té capacitat d'aïllament tèrmic considerablement més gran que la dels materials d'aïllament EPS usuals fins ara.

Els avantatges referents a la tècnica d'aplicació que resulten de la menor densitat aparent i de la capacitat d'aïllament excel·lent de les escumes rígides obren nous camps d'aplicació i permeten trobar solucions d'aïllament econòmiques.

#### Gruix

4, 6 (base), 8, 10 cm



<https://www.papik.cat/arxius/Neopor.pdf>



K-MATADEPERA

## 2.1 AÏLLAMENT EXTERIOR

### LLANA DE ROCA (eco)

La llana de roca ofereix a més d'una protecció tèrmica excel·lent, quatre avantatges addicionals. La llana de roca protegeix contra el foc les estructures dels edificis en actuar com a barrera ignífuga que permet guanyar temps per a l'evacuació de les persones. També ofereix unes propietats acústiques excepcionals, bon rendiment durant diverses generacions i un perfil mediambiental sòlid. Inclòs al pressupost

#### Característiques

- Protecció contra el foc
- Confort acústic
- Durabilitat
- Materials sostenibles

#### Gruix

6 (base) i 10 cm



<https://www.papik.cat/arxiu/rockwool.pdf>



K-MATADEPERA

## 2.1 AÏLLAMENT EXTERIOR

### FIBRA DE FUSTA (eco)

Panell aïllant, amb multitud d'aplicacions, per a solucions de coberta, façana i terres (sempre degudament protegit). Les seves propietats com a aïllant, la seva inèrcia tèrmica i resistència a la pressió, juntament amb el format del panell i facilitat de manipulació, fan que aquest material sigui ideal per ser usat en una àmplia gamma de solucions constructives.

#### Característiques

- Panell aïllant universal i multifuncional
- Aïllament efectiu per a regular les pèrdues a l'hivern i la calor de l'estiu
- Resistència addicional provada al foc i al soroll

#### Gruix

6 (base) i 10 cm



[https://www.papik.cat/arxius/Pavatherm\\_Fibradefusta.pdf](https://www.papik.cat/arxius/Pavatherm_Fibradefusta.pdf)



K-ARBOC

## 2.1 AÏLLAMENT EXTERIOR

### SURO (eco)

Els panells de suro expandit són un producte de suro natural que ha patit un procés tèrmic de torrat. Aquesta operació comporta la fusió de la suberina, un biopolímer present a l'estructura cel·lular del suro que actua com a aglutinant i permet la conformació del material en plaques de forma totalment natural sense necessitat de cap additiu químic. Poden quedar a la vista o es poden recobrir amb S.A.T.E.

#### Característiques

- 100% natural i totalment reciclable
- Dissipador de CO2 (carboni negatiu)
- Excel·lent aïllament tèrmic, acústic i antivibracions
- Durabilitat quasi il·limitada, mantenint les característiques tècniques
- Qualitat de l'aire interior A+

#### Gruix

6 (base) i 10 cm



<https://www.papik.cat/arxius/suro-aglocork.pdf>









## 2.2 REVESTIMENT EXTERIOR



S.A.T.E. són les sigles de Sistema d'Aïllament Tèrmic l'Exterior i s'utilitzen per millorar el confort i l'eficiència energètica en edificis nous i existents.

Els S.A.T.E. són el resultat de combinar un material aïllant tèrmic, i en alguns casos acústic, amb un revestiment d'acabat decoratiu. També donen resposta a les diferents necessitats d'estalvi energètic, alhora que contribueixen a millorar les condicions de confort a l'interior de l'habitatge. Aporten una durabilitat extra a la façana, mantenint la transpirabilitat de l'edifici.

### Característiques

- Redueix de forma significativa la transmissió tèrmica a través de parets exteriors.
- Redueix els costos de calefacció i refrigeració un 50% o més.
- Augmenta el confort tant de climes càlids com freds.
- Augmenta la higiene de l'edifici, ajudant a prevenir la formació de floridures.



<https://www.papik.cat/arxius/guia-SATE-Weber.pdf>

## 2.2 REVESTIMENT EXTERIOR

---

### FAÇANA VENTILADA

#### PANEL·L COMPOST DE FUSTA I CIMENT (CBPB)

El CBPB és un panell compost, constituït per una barreja de partícules de fusta i ciment, anomenat Cement Bonded Particle Board (CBPB). Combina la flexibilitat de la fusta amb la resistència i durabilitat del ciment, permetent una àmplia gamma d'aplicacions tant a l'interior com a l'exterior.

El panell presenta un aspecte heterogeni, amb diferents tonalitats distribuïdes aleatòriament, resultants dels colors naturals de les matèries primeres utilitzades i les reaccions químiques.

#### Característiques

- Aïllant tèrmic
- Aïllant acústic
- Resistent al foc
- Hidròfug
- Resistent a fongs i tèrmit





## 2.2 REVESTIMENT EXTERIOR

---

### FAÇANA VENTILADA

#### FAÇANA DE FUSTA NATURAL

##### Característiques

- Versatilitat de formats i espècies
- Material 100% reciclable i ecològic
- La fusta és un aïllant tèrmic i acústic natural
- Aparença natural i adaptabilitat a qualsevol estil arquitectònic i/o decoratiu
- Cost comparativament baix

#### FAÇANA DE FUSTA SINTÈTICA

##### Característiques

- Màxima durabilitat
- Baix manteniment
- Estètica natural



## 2.3 REVESTIMENT INTERIOR

---

### **CARTÓ GUIX**

El cartó guix o també conegut com a Pladur és un material de construcció molt versàtil i utilitzat tant per a la construcció d'envans interiors, falsos sostres com parets.

El cartó guix bàsicament està format per una placa de guix laminat entre dues capes de cartró, per la qual cosa els seus components principals són guix i cel·lulosa, de manera que es combina la bona resistència a la compressió del guix amb la bona resistència a la flexió que li dóna el cartó.

### **TAULELL TRICAPA**

Un tauler tricapa és un tauler de fusta massissa compost per tres capes enganxades per aconseguir més estabilitat i resistència a la flexió. Està dins del grup que podem anomenar taulers o fusta estructural, és a dir, s'utilitza amb fins decoratius.



## 2.3 REVESTIMENT INTERIOR

---

### **PLACA DE FIBRA DE GUIX-PAPER (FERMACELL)**

Placa de fibra guix homogeni amb quatre cantells rebaixats i fabricats a base de guix i fibres de paper reciclat hidrofugat a fàbrica, sense altres conglomerants, perfecte per utilitzar en construccions humides d'envans i sostres d'interior, com en cuines i banys, o semintempèrie, amb necessitat de resistència.

Es caracteritza per la reducció de gruix a través d'un lleuger pendent a les vores així com d'un bisellat al cantell del panell, per la qual cosa les construccions s'executen amb facilitat i rapidesa, sense juntes.

Ofereix una alta resistència al foc i la humitat i una gran durabilitat gràcies al procés de fabricació especial i la barreja homogènia dels components naturals. A més, contribueix al confort climàtic i assegura la salubritat dels espais. El tractament de juntes un cop instal·lades les plaques es realitza amb pasta de juntes i cinta de paper.



## 2.3 REVESTIMENT INTERIOR

---

### TAULER O.S.B.

Els taulers O.S.B. (sigles de Oriented Strand Board) són taulers d'encenalls grans de fusta premsats. La seva resistència i versatilitat els converteixen en productes molt aptes per a elements estructurals d'un edifici.

Estan fabricats a partir d'encenalls de fusta que són aglomerats gràcies a l'ús de resines per, posteriorment, ser sotmeses a processos de pressió i temperatura. Procés que els confereix densitat i resistència. Aquests encenalls solen procedir del medi natural, habitualment de coníferes com el pi i l'avet.

Cadascuna de les seves capes segueix una orientació perpendicular a la capa anterior. Això proporciona un comportament més homogeni davant la dilatació o l'aplicació de forces en diferents direccions. Gràcies a aquesta estructura de capes creuades, amb totes les estelles orientades en la mateixa direcció, el tauler O.S.B. compta amb una gran rigidesa i fortalesa.

A més de la seva gran resistència, el tauler O.S.B. és un gran aïllant tant tèrmic com acústic.







## 2.4 PERSIANES, VIDRES I FUSTERIA

---

### PERSIANES GRADUABLES I APILABLES

Encara que l'elecció final dependrà sempre del client, recomanem les persianes Griesser amb què gaudiràs de la llum del sol sense enlluernament i impedit que entri la calor. Les lamel·les es poden orientar per regular la llum entrant. Deixa entrar la comoditat i l'energia positiva a la teva vida diària. Griesser proposa la més àmplia gamma de persianes graduables.

Totes són extremadament robustes i s'adapten a les arquitectures més diverses. Veuràs perfectament l'exterior alhora que et protegeixes de les mirades indiscretes. Les persianes graduables són molt respectuoses amb el medi ambient. Redueix l'impacte mediambiental de casa teva gràcies a la seva empremta de carboni positiva. En regular la calor que entra a casa teva, reduiràs significativament el teu consum d'energia.

Un sistema de control solar automàtic et permetrà estalviar fins a un 20% a la factura d'electricitat.



<https://www.papik.cat/arxius/griesser.pdf>



K-GORCS

### GRIESSER LAMISOL (70 o 90)

A la solidesa i les línies accentuades se suma una regulació òptima de la llum natural i un tancament silenciós.

Control de la llum ●●●●●

Foscor ●●●●

Resistència al vent ●●●●●

Recomanació

## 2.4 PERSIANES, VIDRES I FUSTERIA

### VIDRES

Com és sabut, hi ha diferents tipus de vidres que podem instal·lar a les nostres finestres. Aquests han evolucionat molt al llarg de la història. És comú plantejar-se el dubte de quin tipus de vidre és el més adequat per a les finestres del vostre habitatge.

Tenim moltes possibilitats a triar. Cada tipus de vidre té aplicacions i propietats.

En una finestra podem triar, primer la composició i gruix de cadascuna de les làmines del vidre, quantes càmeres, gruix de cambra, i fins i tot el tipus de gas que va a l'interior de les cambres. El vidre pot fer variar el pressupost de finestres. Per això és important adequar-ho a les necessitats que en cada cas tinguem.

La composició de vidre estàndard és un 4/16/4 baix emissiu amb cambra d'aire amb argó.





## 2.4 PERSIANES, VIDRES I FUSTERIA

### **FUSTERIA: finestres**

Les finestres són un dels elements més importants en un habitatge. A més que permeten la il·luminació de forma natural també ens aïllen dels sorolls, del fred i la calor, són decoratives i són essencials per a la correcta ventilació de cadascuna de les estances.

Una bona finestra millorarà l'aïllament de casa teva i et proporcionarà un important estalvi energètic.

Treballem amb els següents tipus però ens podem adaptar a l'elecció del client:

- Ventaclim VMM 74 (fusta)
- Ventaclim VMM 95 (fusta)
- Ventaclim super-comfort (fusta/alumini)
- EcoVen Plus S-70 (PVC)
- EcoVen Plus S-82 (PVC)



<https://ventaclim.com/productos/>  
<https://www.papik.cat/arxius/ficha-ecoven-s70.pdf>



K-ARBOÇ

## 2.4 PERSIANES, VIDRES I FUSTERIA

---

### VENTACLIM VMM 74 (fusta)

Estan elaborades en dues peces clarament diferenciades. Tracten de manera diferent la part exterior de la interior.

#### Característiques

Fulla de 74x70.

Marc de 71x70 versió 71.

Marc de 96x70 versió 96.

Triple junta d'estanquitat.

Possibilitat d'allotjament vidre des de 26mm fins a 33mm.

Sistema ferramenta Aire 12.

Ferramenta del marc amb possibilitat obertura:

- Practicable
- Oscil·lo-batent
- Oscil·lo-paral·lela
- Elevadora de 56mm
- Pivotant
- Projectant Exterior
- Perfil de pany
- Perfil obertura exterior

### VENTACLIM VMM 95 (fusta)

Estan elaborades en dues peces clarament diferenciades. Tracten de manera diferent la part exterior de la interior.

#### Característiques

Fulla de 95x70.

Marc de 92x70.

Triple junta d'estanquitat.

Possibilitat d'allotjament vidre des de 26mm fins a 16mm.

Sistema ferramenta Aire 12.

Ferramenta del marc amb possibilitat obertura:

- Practicable
- Oscil·lo-batent
- Oscil·lo-paral·lela
- Elevadora de 78mm
- Pivotant
- Projectant Exterior
- Perfil de pany
- Perfil obertura exterior

Apta per a construccions passivhaus.

## 2.4 PERSIANES, VIDRES I FUSTERIA

### VENTACLIM SUPER-COMFORT (FUSTA/ALUMINI)

Són finestres de fusta laminada amb un folre exterior en alumini per no mantenir-lo.

#### Característiques:

Fulla de gruix de 103x75.

Marc de 100x70.

Triple junta d'estanquitat.

Possibilitat d'allotjament de vidre des de 26mm fins a 52mm.

Sistema ferramenta Aire 12.

Ferramenta del marc amb possibilitat obertura:

- Practicable
- Oscil·lo-batent
- Oscil·lo-paral·lela
- Elevadora de 94
- Pivotant
- Projectant Exterior
- Perfil de pany
- Perfil obertura exterior

Apte per a construcció passivhaus: Certificat passivhaus.



### ECOVEN PLUS S-70 (PVC)

Ecoven plus s70 és l'única finestra de PVC amb la certificació de qualitat de producte N d'AENOR, complint tots els requisits i superant tots els controls i assaigs necessaris per garantir l'absència de patologies, la resistència als impactes i les condicions climàtiques més severes i la durabilitat.

El seu ampli i resistent galze permet la col·locació de vidres de fins a 42 mm en qualsevol tipus de fulla, amb doble o triple vidre. A més, és capaç d'assolir la certificació de seguretat RC2.

#### Característiques:

- Profunditat: 70 mm
- Cambres: 5
- Transmissió  $U_f$ : 1,3 W/m<sup>2</sup>K
- Transmissió  $U_w$ : fins a 0,9 W/m<sup>2</sup>K
- Aïllament acústic: fins a 48 dB
- Seguretat: fins a RC2
- Envidrament: fins a 42 mm

Eficiència energètica: fins A\*



## 2.4 PERSIANES, VIDRES I FUSTERIA

---

### **ECOVEN PLUS S-82 (PVC)**

Ecoven plus s82 és la primera finestra de PVC certificada Passive House per al clima càlid temperat per les seves excepcionals prestacions.

Amb una profunditat de 82 mm, 7 càmeres interiors en marc i 6 en fulla, també disposa d'un sistema de junta central en el marc. A més, pot incorporar un trencament de pont tèrmic en els reforços d'acer galvanitzat per millorar encara més l'aïllament i l'eficiència.

#### **Característiques:**

- Profunditat: 82 mm
- Cambres: 7 en marc i 6 en fulla
- Transmissió  $U_f$ : 1 W/m<sup>2</sup>K
- Transmissió  $U_w$ : fins a 0,76 W/m<sup>2</sup>K
- Aïllament acústic: fins a 48 dB
- Seguretat: fins a RC2
- Envidrament: fins a 52 mm

Eficiència energètica: fins a Passivhaus.

## 2.4 PERSIANES, VIDRES I FUSTERIA

### **FUSTERIA: porta d'accés**

#### **Porta PVC (model IP7)**

Portes estampades que aconseguen una estètica i uns acabats incomparables. Una col·lecció on els models clàssics de sempre van de la mà amb aquells més lineals i elementals, donant lloc a uns resultats que et sorprendran.

#### **Porta de fusta**

Possibilitat d'elecció entre diferents espècies de fusta tant a l'exterior com a l'interior. Models de porta empanel·lables. Hi ha la possibilitat de triar models independents.

#### **Porta de fusta i alumini**

Aquestes portes de fusta estan folrades a l'exterior amb alumini per evitar-ne un manteniment. S'ofereix la possibilitat de triar diferents tipus i models de fusta per a l'interior.



<https://www.papik.cat/arxius/ip.pdf>  
<https://ventaclim.com/puertas-de-madera-y-mixtas/>





## 2.5 VENTILACIÓ, ACS I CALEFACCIÓ

### VENTILACIÓ MECÀNICA SIMPLE VS. DOBLE FLUXE

#### Ventilació mecànica simple (CMV de flux únic)

La ventilació mecànica controlada de flux únic consisteix, en general, a aspirar permanentment l'aire viciat de la llar.

Amb la ventilació monoflux la taxa d'aspiració pot variar en funció del nivell d'humitat present en aquests recintes, el que s'anomena CMV higroregulable, a diferència de les CMV autoregulables que aspiren a una taxa constant.

La ventilació de flux únic aspira l'aire i l'expulsa a l'exterior creant així una depressió a les habitacions humides. Per tant, cal deixar entrar aire fresc per algun lloc, per la qual cosa cal posar reixetes de ventilació a les finestres de les estances com el saló, els dormitoris o un despatx, per compensar la depressió generada per la succió deixant entrar aire fresc. Tot seguit, tota la casa es ventila per escombrat: el flux d'aire anirà des de les sales d'estar fins a les cambres humides més properes a través de les reixetes de ventilació.

Totes les nostres cases inclouen la preinstal·lació dels tubs de ventilació.

## 2.5 VENTILACIÓ, ACS I CALEFACCIÓ

---

### VENTILACIÓ MECÀNICA SIMPLE VS. DOBLE FLUX

#### Ventilació mecànica doble flux (VMC de flux doble)

La ventilació mecànica controlada de flux únic consisteix, en general, a aspirar permanentment l'aire viciat als locals humits.

CMV respon al principi de ventilació general i permanent: la ventilació ha de permetre la renovació de l'aire viciat de tot l'habitatge durant tot l'any, les 24 hores del dia, en particular gràcies al ventilador que permet controlar els fluxos siguin quines siguin les condicions climàtiques .

La ventilació mecànica controlada de doble flux gestiona el flux d'aire entrant i sortint de forma mecànica mitjançant motors de baix consum. Això es coneix com a aire de subministrament i aire d'extracció, o aire fresc i aire viciat. El principal avantatge de la ventilació de doble flux és, per tant, mantenir l'hermeticitat de l'envoltant de l'edifici per evitar qualsevol pèrdua de calor.

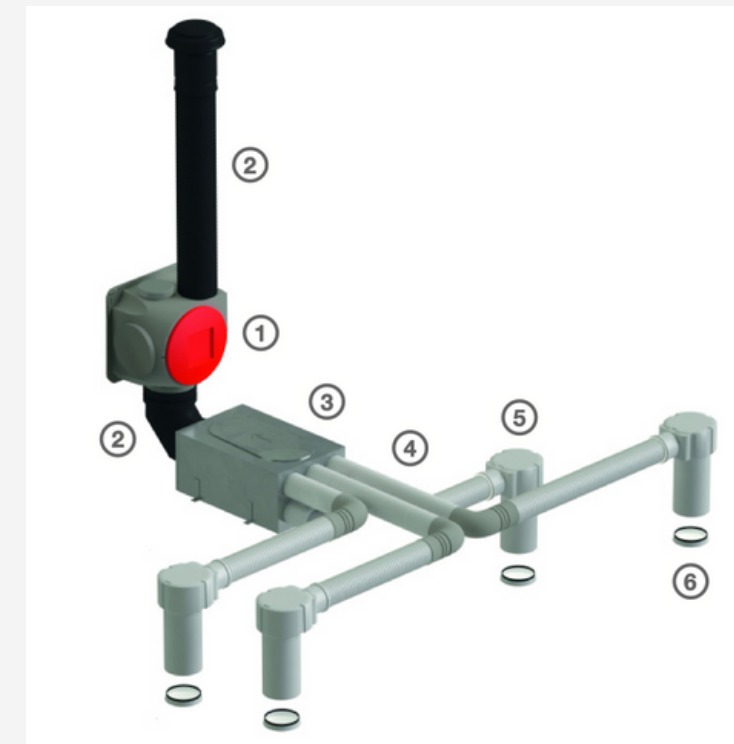


## 2.5 VENTILACIÓ, ACS I CALEFACCIÓ

### VENTILACIÓ MECÀNICA SIMPLE (CMV de flux únic)

#### Zehnder ComfoFan S

El sistema individual de flux simple de Zehnder s'encarrega d'expulsar l'aire viciat de l'habitatge de manera controlada. La gestió del cabal d'extracció pot ser manual o automàtica gràcies a la versió Hygno. Compatible amb el sistema de distribució Zehnder ComfoFan assegura una instal·lació ràpida i senzilla.



<https://www.papik.cat/arxius/zehnder.pdf>



## 2.5 VENTILACIÓ, ACS I CALEFACCIÓ

### VENTILACIÓ MECÀNICA DOBLE FLUX (VMC de flux doble)

#### Zehnder ComfoAir (350Q o 450Q)

Zehnder inaugura una nova generació d'aparells de ventilació més eficients, més silenciosos i més intel·ligents. Gràcies a una àmplia varietat d'innovacions, es poden obtenir els millors valors acústics, una recuperació millor de la calor i un consum d'energia especialment baix. Zehnder ComfoAir Q ofereix el confort més gran per a un ambient interior òptim amb una elevada eficiència energètica.

#### Característiques

- 96% eficiència
- Bypass 100% modulable
- Assistent de posada en marxa paraconfiguració ràpida i senzilla.
- Control de flux per mantenir cabals comissionats.
- Tecnologia de confort adaptatiu.
- Increment automàtic de la temperatura passiva a l'estiu.
- Certificat PassivHaus.



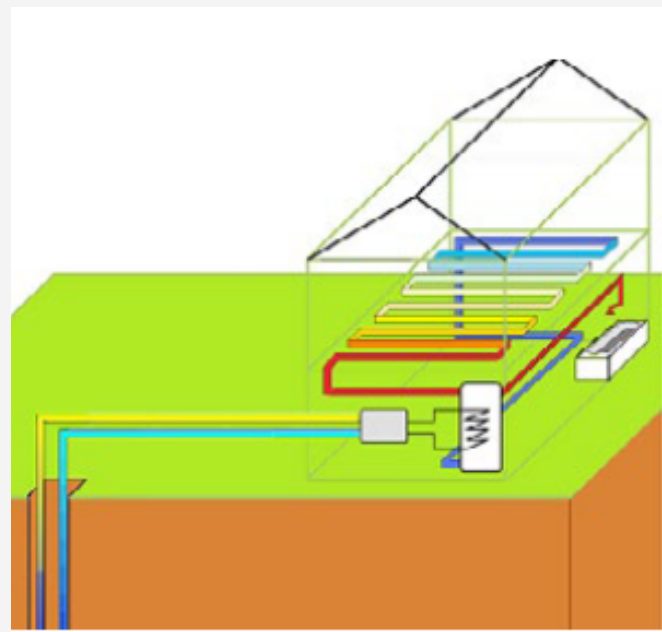
<https://www.zehnder.es/productos-y-sistemas/ventilacion-de-confort>

Recomanació

## 2.5 VENTILACIÓ, ACS I CALEFACCIÓ

### ACS I CALEFACCIÓ

El sistema de calefacció és opcional i no s'inclou al preu, proposem diverses opcions per ajustar-nos a la perfecció tant als teus gustos i necessitats com a les del projecte.



**Instal·lació geotèrmica**

És l'aprofitament de l'energia tèrmica acumulada sota la superfície de la terra a zones d'aigua d'alta pressió, sistemes de vapor o aigua calenta.



**Estufa de pèl·lets**

És un generador de calor que utilitzen pèl·lets de fusta prensada per realitzar la combustió dins d'una cambra tancada, emetent una agradable calor a l'estada amb una font d'energia renovable com és la biomassa en forma de pèl·let.



**Estufa de llenya**

Són aparells de calefacció amb què aconseguiràs una calor natural, confortable i ecològica al teu habitatge.



**Interacumulador ACS**

Interacumulador de terra amb un serpenti i resistència elèctrica per suport a l'aportació solar.



**Calefacció d'aerotèrmia**

Calefacció de molt baix consum elèctric gràcies a la separació de l'aire calent/fred existent.





## 2.5 VENTILACIÓ, ACS I CALEFACCIÓ



### Acumulador simple (ACS independent)

L'àmplia gamma de bombes de calor ACS independents és una solució idònia que s'adapta a qualsevol tipus d'habitatge familiar. El model amb instal·lació a la paret està disponible en capacitats de 100 i 150 litres, i el model sobre terra, en capacitats de 200 i 270 litres. Per a un funcionament encara més eficient, el model de 270 litres està disponible amb serpentí addicional i es pot connectar a una instal·lació solar tèrmica.

### Avantatges

- Bomba de calor per a aigua calenta sanitària d'alta eficiència A+
- Redueix el consum d'electricitat un 75% en comparació amb un escalfador d'aigua elèctric tradicional
- Fàcil instal·lació
- Aquest escalfador d'aigua, sense CFC, és respectuós amb el medi ambient



## 2.5 VENTILACIÓ, ACS I CALEFACCIÓ

---

### ACS I CALEFACCIÓ

#### Aerotèrmia Panasonic All in One

Aerotèrmia All in One és la nova generació de bombes de calor de Panasonic per a calefacció, refrigeració i aigua calenta sanitària (ACS). Aquesta nova gamma està integrada de manera intel·ligent amb la tecnologia Hydrokit mitjançant un dipòsit d'acer inoxidable de primera qualitat.

#### Avantatges

- Solució d'alta eficiència
- Bomba d'aigua classe A
- Fàcil integració del control remot HPM
- Gran superfície d'intercanvi per augmentar l'eficiència
- Mòdul hidràulic d'Aquarea de millor rendiment per escalfar l'aigua
- Filtres incorporats
- Sortida màx. de temp. de l'aigua de 55 °C





## 2.6 ACABATS INTERIORS

---

### **PINTURA ECOLÒGICA**

Compostes amb primeres matèries d'origen vegetal i/o mineral. En no tenir substàncies perjudicials, com biocides o plastificants, el seu impacte en el medi ambient és molt inferior al de les pintures sintètiques, la composició de les quals es basa en derivats del petroli.

Les pintures ecològiques creen una capa porosa que deixa que les parets transpirin, de manera que el vapor d'aigua i la humitat són evacuats a l'exterior i s'evita la formació de condensacions –que a la llarga poden derivar en escrostonaments a la paret–. Així, també s'evita l'aparició de fongs i bacteris, garantint unes parets més higièniques i que la pintura duri més en bon estat.

Oferim un acabat amb pintura ecològica de color blanc. De forma opcional i amb sobrecost pintem l'interior amb la pintura i el color que vulguis.



## 2.6 ACABATS INTERIORS

### PORTES I MANETES

Disposem de dos models de porta interior de fusta massissa lacada en color blanc o bé roure mallat de 62, 72 o 82cm amb una alçada de 211cm.

Model 7000



Model 8500



## 2.6 ACABATS INTERIORS

### PORTES I MANETES

Els models disponibles de manetes són els següents. En la majoria dels casos també estan disponibles en altres colors.



**MODEL ARA**  
[Niquel Mate]



**MODEL DRACO**  
[antracita]



**MODEL VELA**  
[Niquel Mate]



**MODEL BACO**  
[Niquel Mate]



## 2.6 ACABATS INTERIORS

---

### **TERRA LAMINAT I SÒCOL**

#### **Parador**

Els terres laminats de Parador obren opcions de disseny creatiu per a terres individuals i d'alta qualitat. Duradors, elegants i fàcils d'instal·lar i mantenir, els terres de parquet creen un ambient especial a casa seva.

Els models disponibles es troben a la pàgina web.

#### **Classen**

Durant més de cinc dècades Classen ha estat creant aquests productes.

Els models disponibles es troben a la pàgina web.

 <https://www.papik.cat/arxius/laminats.pdf>



## 2.6 ACABATS INTERIORS

---

### MECANISMES

Totes les instal·lacions segueixen la normativa REBT, instal·lació bàsica de 5,75 Kw ampliable fins a 9'5Kw. La il·luminària de la casa no està contemplada dins del pressupost.

#### **Simon 82 Color Blanc**

Oferim els mecanismes Simon82 en color blanc que ressalta per unir de forma eficient un disseny de línies neutres, que encaixa amb ambients moderns, senzills i funcionals.

Com a opcional, oferim personalitzar els mecanismes amb els colors de la gamma 82 que inclou Ivory, Graphite i Metall o l'interruptor model Detail.





## 2.6 ACABATS INTERIORS

### **TELECOMUNICACIONS**

La partida de telecomunicacions fa referència als següents serveis:

- Instal·lació de presa de corrent de xarxa d'internet
- Instal·lació i subministrament de videoporter

El material inclòs és el següent:

- 1x antena acer galvanitzat
- 1x antena UHF BOSS
- 1x mesclador TV-FM
- 5x bases toma final RTV-SAT
- 1x amplificador de l'antena
- 6x tomes RJ45
- 1x switch 8 ports
- 1x monitor WIFI color VEO FERMAX
- 1x caixa PAU metàl·lica



## 2.6 ACABATS INTERIORS

### **BANY ESTÀNDARD**

Els nostres banys estàndard tenen una línia molt senzilla i elegant. Si el client opta per fer el bany amb nosaltres, li vindrà inclòs:

- Ceràmica (revestiment de la dutxa)
- Moble de bany (amb aixeta)
- Dutxa (aixeta i plat de dutxa o bé banyera)

Pels banys tenim un cost aproximat de 3.500€ que fa referència al mobiliari estàndard. A banda, caldrà aplicar-li el cost en relació amb els metres quadrats de ceràmica i paviments\*.

\*30€/m<sup>2</sup>. Revestiment de la dutxa. En cas de voler enrajolar altres parts del bany al cost del material, se li sumarà la mà d'obra. La ceràmica de dimensions inferiors a 20x20 té un cost de col·locació superior.





Hansgrohe Focus

181,57€/U



Hansgrohe Talis

161,17€/U



Time Male Negre

205,5€/U



Hansgrohe Focus

152,2€/U



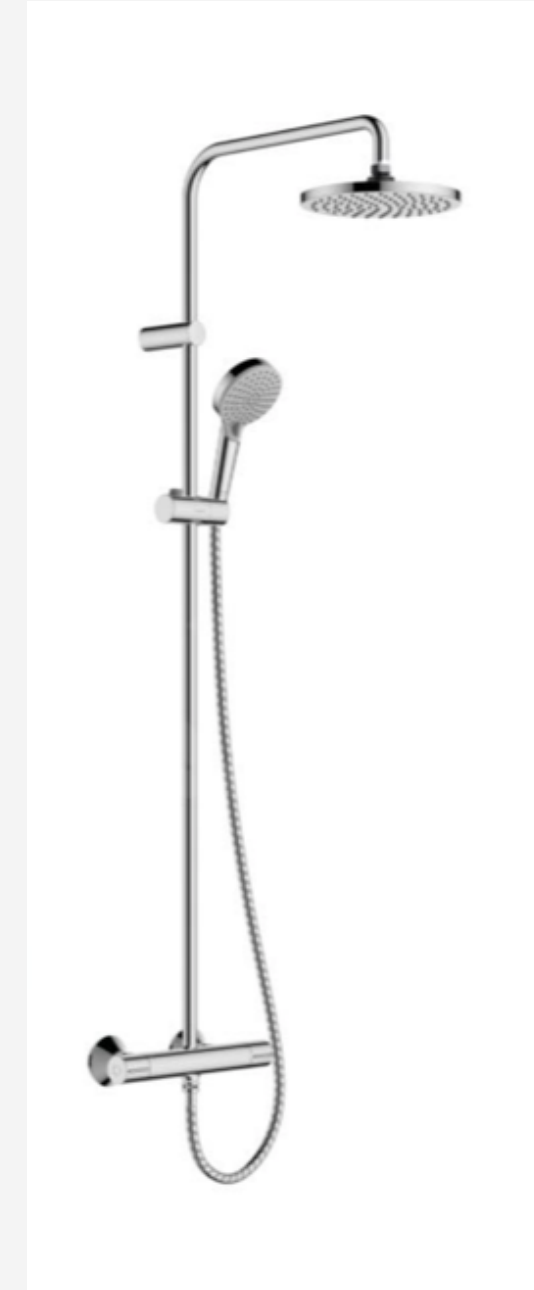
Hansgrohe Talis

221,6€/U



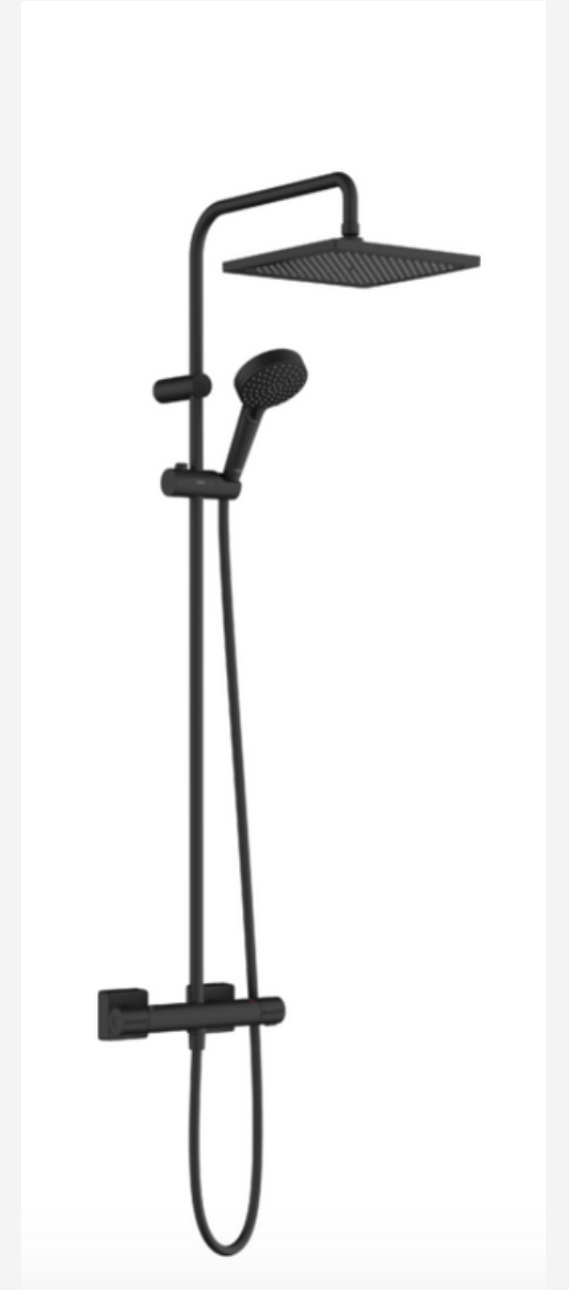
Time negre

502,7€/U



Hansgrohe blend

427,2€/U



Hansgrohe shape

657,3€/U



Banyera Emma  
(170x75)

369,89€/U



Banyera Mitta  
(170x75)

349,89€/U

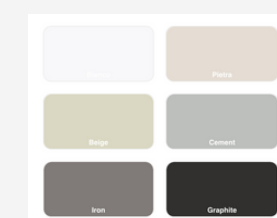


Barra dutxa crometta 66,2€/U



Plat de dutxa Hidrobox One  
(140x80x40) o (160x80x40)

368/421€/U

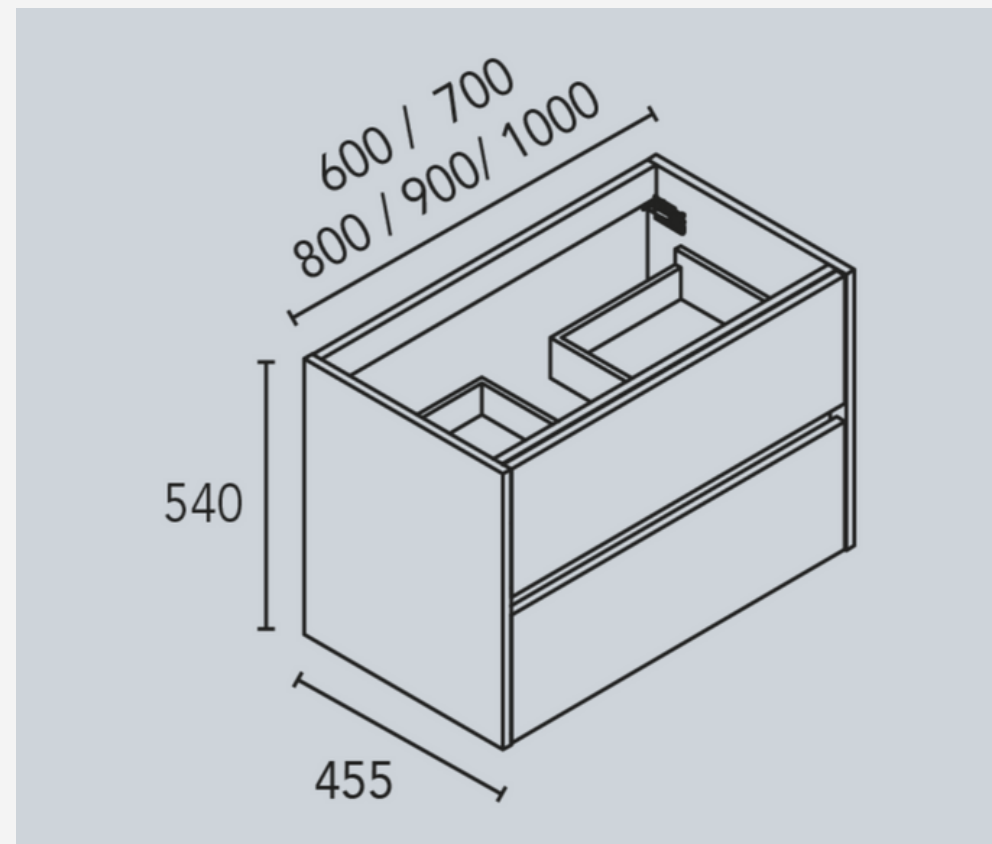


Roca The Gap Tapa

447€/U



Roca The Gap Tapa (suspès) 666,2€/U



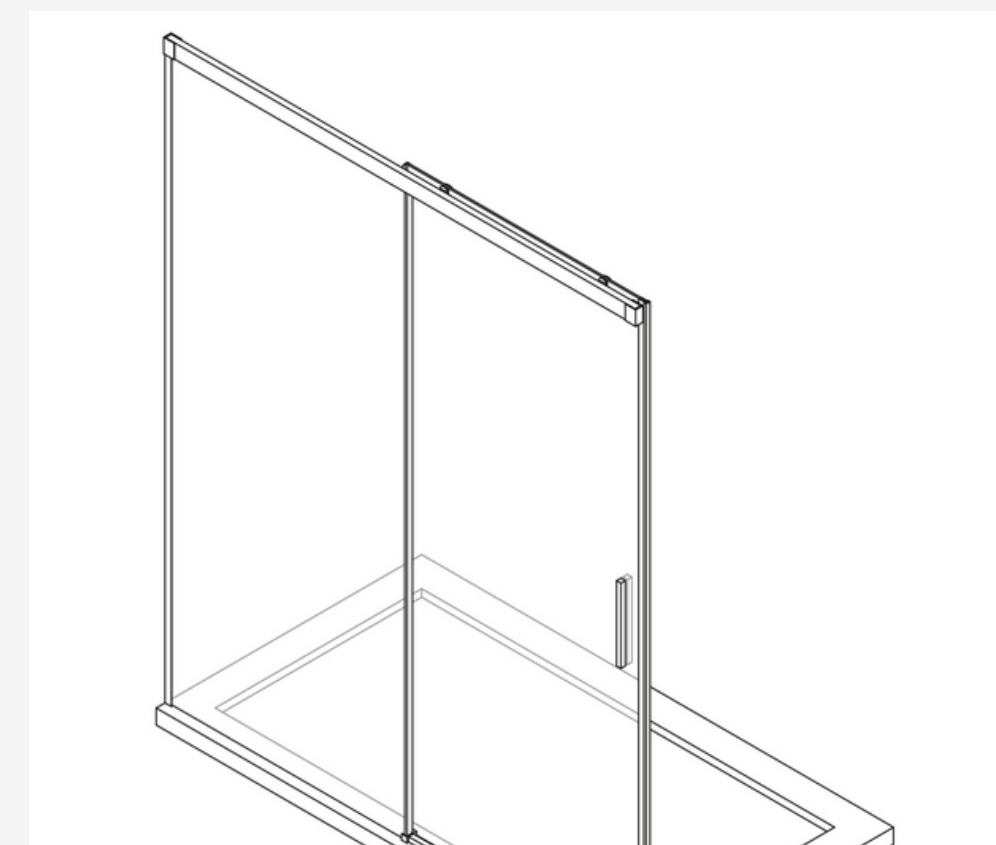
Model Chic & Bath 2 calaixos  
(80x54x45,5)

473€/U



Mampara canales panamá composta  
(140x198) o ((160x198)

536/560€/U



## 2.6 ACABATS INTERIORS

### CUINA ESTÀNDARD

Tot i que els nostres clients sempre poden optar per fer la seva cuina a mida i amb agents externs, us oferim la possibilitat de fer unes cuines senzilles, elegants i de qualitat amb nosaltres.

Les nostres cuines inclouen mobles baixos (color blanc), portes (color blanc ultramat amb tirador integrat), encimera tricapa de fusta natural de 15mm envernissat mate i, finalment, pica de dos forats sobre moble de 80 cm amb aixeta Grohe Eurosmart.

#### **Característiques específiques:**

- Mòdul 80 cm (2 portes)
- Mòdul 90x90 cm cantoner (2 portes)
- Mòdul 60 cm (fogons i forn amb calaix inferior)
- 2x Mòduls 50 cm (2 portes)
- Mòdul 80 cm (pica de dos forats amb 2 portes)
- Mòdul 70 cm (5 calaixos)
- Taulell de tricapa de fusta (4x1,70m)







El cost de 7.500€ és orientatiu i està calculat en relació amb una casa de 150 M2 i amb els mòduls estàndard esmentats. Els electrodomèstics no estan inclosos.



## 2.6 ACABATS INTERIORS

---

### ESCALA

A continuació trobareu els tipus d'escalles que fabriquem:

- Escalles amb petjada de tricapa amb contrapetja de pladur. Fusta tricapa de 42mm envernissada per a més durabilitat. La contrapetja és de cartó guix per a un acabat més contrastat.
- Escalles amb petjada i contrapetja de tricapa. Fusta tricapa de 42mm i de 22 en contrapetja envernissada per a més durabilitat.
- Escalles amb petjada de terra laminat i contrapetja de de cartó guix. Per donar continuïtat amb el terra laminat s'utilitza aquest acabat d'escala amb contrapetja de cartó guix per a més contrast.
- Escalles amb petjada de terra laminat i contrapetja de terra laminat. Continuïtat total amb el terra laminat.







## 2.7 EXTRES

---

### PLAQUES SOLARS

La instal·lació de panells solars redueix significativament la factura elèctrica mensual i la dependència de la xarxa pública. Aquesta independència energètica protegeix contra l'augment del cost de l'electricitat i la volatilitat en el preu dels combustibles. Els analistes preveuen un augment continuat dels preus de l'electricitat, i per això l'energia solar continua sent una solució rendible i una gran inversió a llarg termini.

A diferència de l'energia generada pels combustibles fòssils, l'energia solar no allibera emissions perilloses de diòxid de carboni (CO<sub>2</sub>). Comptar amb solucions energètiques sostenibles sense carboni és essencial per alentir el canvi climàtic i prevenir més danys al medi ambient.

Les plaques solars són l'últim element necessari per tenir una casa autosuficient: un habitatge que consumeix la mínima energia possible i és capaç d'abastir les necessitats energètiques per si mateixa, a través d'energies renovables.

Oferim assessorament personalitzat segons les vostres necessitats.



## MÉS INFORMACIÓ

---



[www.papik.cat](http://www.papik.cat)



[@papikgroup](https://www.instagram.com/papikgroup)



Carrer Sort, 34 (08172) Sant Cugat del Vallès



935906074



[info@papik.cat](mailto:info@papik.cat)

